

Silla de Ruedas Eléctrica

Reposa Brazos y Pies Desmontables

Registro Sanitario INVIMA 2023DM-0027289
Ref. VH110

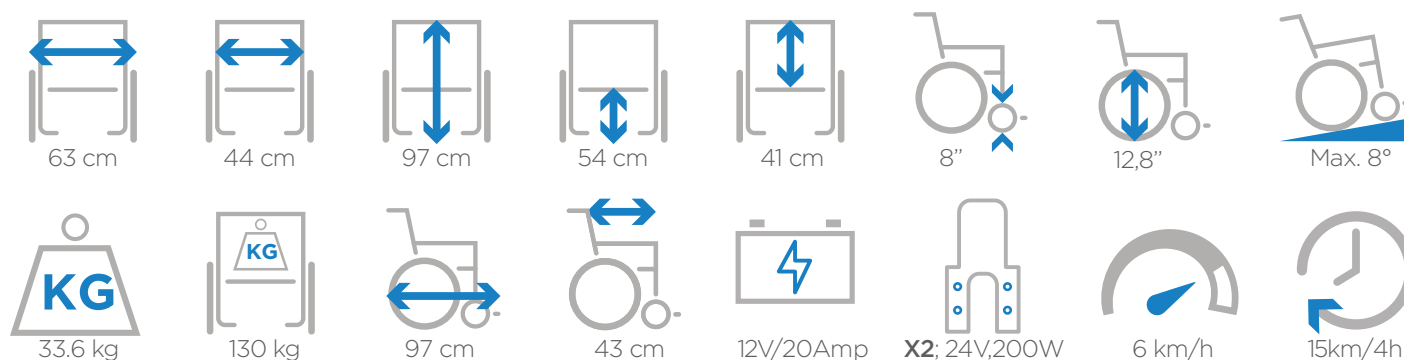
USOS: Las sillas de ruedas han sido diseñadas para personas con alguna limitación física y/o discapacidad, con dificultad para caminar, moverse o trasladarse. Se pueden utilizar en interiores. Estos modelos tienen una capacidad de peso de 100 kg.

Producto importado por: Physiotrauma s.a.s
Carrera 38 12a-66 acopi - Yumbo / Colombia



Tiempo de carga: 6 a 7 horas

Características



Manual de Usuario

Si incluye, Dirigido a distribuidores y usuarios, va dentro del empaque del dispositivo médico, describiendo el buen uso ,Ensamblado, Consejos de seguridad, Mantenimiento, Precauciones y Plan de Ejercicios Físicos.

Garantía

- *1 Año (Estructura, Motor, Controlador y Joystick)
- *3 Meses batería.No cubre garantía sobre descargas eléctricas.
- *No cubre Rodamiento, tapicería y mal uso del dispositivo medico